



MONTAGE- & BETRIEBSANLEITUNG

Lagerregal

Typ LR2000

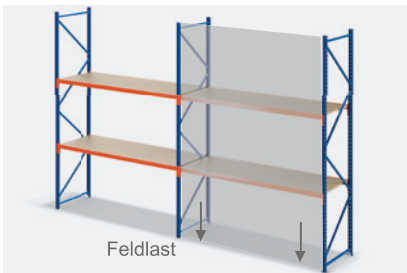


**Alle Lagerregale dürfen ausschließlich von Hand
be- und entladen werden!**

ALLGEMEINES		
› AB SEITE 3	Begriffserklärung	3
	Übersicht	4 - 5
<hr/>		
HINWEISE	Allgemeine Hinweise	6
› AB SEITE 6	Vorbereitung der Montage	7
	Technische Vorschriften	8 - 9
<hr/>		
STÜCKLISTE	Einzelteile & Montagematerial	10 - 11
› AB SEITE 10	Tiefenstege	11
	Erhältliche Regalauflagen	11
	Übersicht Regalständer	11
<hr/>		
MONTAGE	Montage Regalständer	12
› AB SEITE 12	Montage Traversen	13
	Montage Auflagen	14
	Bodenverankerung Fußplatte	15
<hr/>		
BETRIEBSANLEITUNG	Belastung & Gewichtsverteilung	16
› AB SEITE 16	Prüfung & Kontrolle	16
	Handhabung	16
	Nutzungshinweise	17
<hr/>		
INSPEKTION	Regalinspektion	18
› AB SEITE 18		
<hr/>		
ZUBEHÖR	Höhenausgleichsblech / Rammschutzpoller / Rammschutzplanke	19
› AB SEITE 19	Anfahrerschutz in L-Form / U-Form	20
	Magnetband / Steckelemente	20
	Distanzstück / Tiefensteg / Werkzeugschränke / Spind	21
	Sichtlagerkästen / Mehrwegbehälter	22
<hr/>		
› AB SEITE 23	Bestellschein	23

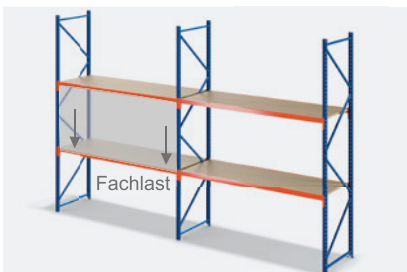
BEGRIFFSERKLÄRUNG

Feldlast



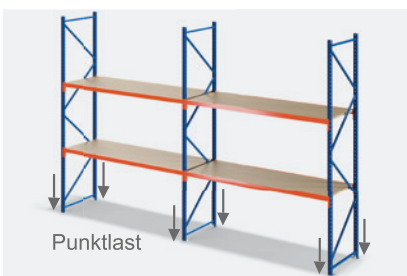
- Gesamtbelastbarkeit zwischen 2 Regalständern
- Max. Feldlast: 2000kg

Fachlast



- Gesamtbelastbarkeit pro Traversenebene
- Max. Fachlast: 500kg pro Ebene

Punktlast



- Eine vom Ständer erzeugte Last auf das Fundament
- Max. Punktlast je Fußplatte für äußere Ständer: 500kg
- Max. Punktlast je Fußplatte für innere Ständer: 1000kg



Belastbarkeit

Die Angaben zur Belastbarkeit beziehen sich auf ein Regal mit mind. 2 Feldern und mind. 2 Fachebenen, welche in der Höhe annähernd gleichmäßig eingehängt sind.

ÜBERSICHT

Kompletter Ständer

STÄNDER

Ein kompletter Ständer besteht aus zwei kaltgewalzten blauen Ständerprofilen, sowie den ebenfalls blau lackierten Quer- und Diagonalstreben.

Ständertiefen sind standardmäßig in 40cm, 50cm, 60cm, 80cm oder 120cm erhältlich.

Die zur Montage notwendigen Fußplatten, Bolzenanker M8x55mm und Muttern sind stets inklusive.

REGALBODEN AUS STAHL

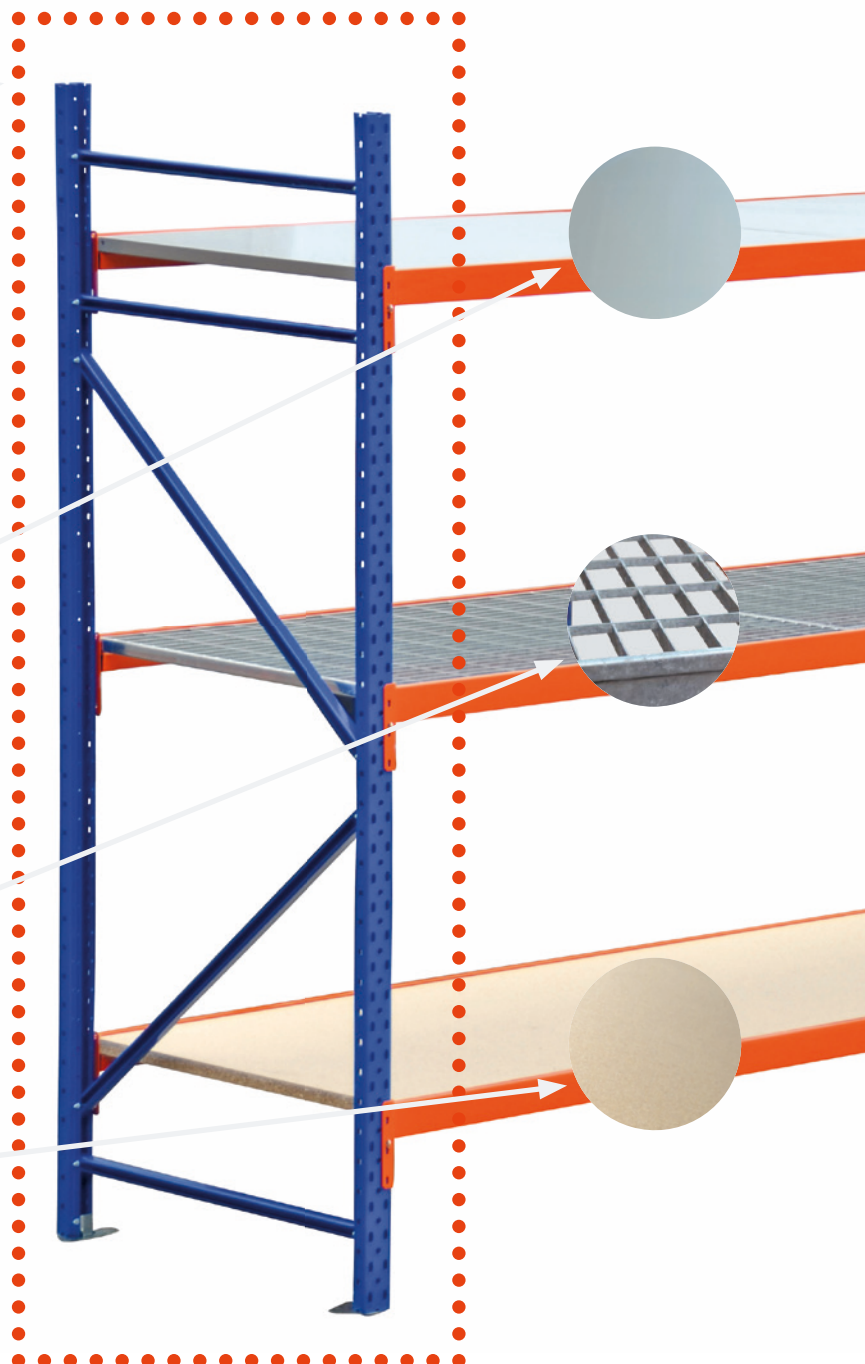
Stahlboden - 25mm stark - wird direkt auf die Traversen aufgelegt und durch die Bauweise der Stufentraverse selbstfixierend.

REGALBODEN AUS GITTERROST

Feuerverzinkte Gitterrostauflage - 25mm stark - wird direkt auf die Traversen aufgelegt und durch die Bauweise der Stufentraverse selbstfixierend. Die Maschenweite beträgt 9,9cm x 3,3cm.

REGALBODEN AUS HOLZ

Spanplatte - 25mm stark - wird direkt auf die Traversen aufgelegt und durch die Bauweise der Stufentraverse selbstfixierend.





TRAVERSEN

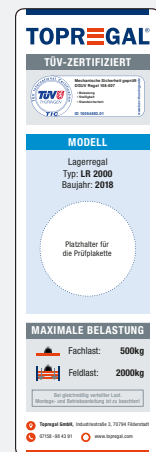
Traversen sind die Ladungsträger eines Lagerregals. Auf sie wird der Regalboden eingelegt. Sie können in einem Raster von 50mm mithilfe der einfachen Steckbauweise individuell eingehängt werden.

Traversenlängen sind in 110cm und 220cm erhältlich.

BELASTUNGSSCHILD

Selbstklebendes Belastungsschild mit Angaben zur Tragfähigkeit – entspricht den Vorgaben der DGUV: 108-007 und ist zusätzlich mit einem TÜV-Siegel versehen.

Wird immer mitgeliefert und muss gut sichtbar am Regal angebracht werden.



FELDLÄNGE

Das zwischen zwei Ständern aufgespannte Feld dient als effektive Lagerfläche. Unsere Standard-Feldlängen betragen 110cm und 220cm. Diese können innerhalb einer Regalzeile frei kombiniert werden.

ALLGEMEINE HINWEISE

Gefahren vorbeugen

Das von Ihnen erworbene TOPREGAL ist dem heutigen Stand der Technik entsprechend hergestellt und entspricht den geltenden Vorschriften und Regeln. Trotz alledem kann es eine Gefahr für Personen und Sachwerte darstellen, wenn:

- das Regal nicht ordnungsgemäß aufgebaut, unsachgemäß verändert oder umgebaut wird.
- kein Original-Zubehör verwendet wird.
- die Sicherheitsbestimmungen nicht beachtet werden.

Daher muss jede Person, die in der Montage eingeschlossen ist, die Sicherheitsbestimmungen lesen und befolgen, gegebenenfalls lassen Sie sich dies durch eine Unterschrift bestätigen.

Unfallverhütungsvorschriften

Es gelten alle einschlägigen Unfallverhütungsvorschriften:

- Allgemein anerkannte sicherheitstechnische Regeln
- Länderspezifische Bestimmungen
- Richtlinien für Lagereinrichtungen und Geräte des jeweiligen Landes

Bitte beachten

Vor der Montage, Inbetriebnahme oder Nutzung sind die in dieser Anleitung enthaltenen Hinweise zwingend zu beachten, um Gefahren vermeiden zu können. Falls Sie fachliche Unterstützung benötigen, setzen Sie sich mit uns in Verbindung.

Um Personen und Sachschäden zu vermeiden, beachten Sie bitte:

- die Richtlinien der Lagereinrichtungen und -geräte DGUV 108-007.
- die einschlägigen Arbeitsstättenrichtlinien und -verordnungen.
- die Hinweise Ihres Sicherheitsbeauftragten
- die baulichen Gegebenheiten und Verordnungen, insbesondere auch die Beschaffenheit und Tragfähigkeit des Fußbodens.
- dass sich die Einrichtungen in einwandfreiem Zustand befinden.
Der Austausch beschädigter oder deformierter Bauteile ist sofort zwingend notwendig. Im Zweifelsfalle unterbrechen Sie die Montage bzw. Nutzung, sichern den Aufstellbereich und verständigen Ihren Sicherheitsbeauftragten.
- dass die Beladung erst nach Abschluss aller Montagearbeiten vorgenommen werden darf.
- dass die Personen des Auf- und Umbaus entsprechend den UVV-Bauarbeiten (VBG 37 §12) gegen Absturz zu sichern sind.
- dass beim Auf- und Umbau Schutzkleidung wie Helm, Handschuhe, Sicherheitsschuhe etc. zu tragen sind.
- dass die Regale wirksam gegen das Anfahren von Staplern oder anderen Fahrzeugen zu schützen sind.

VORBEREITUNG DER MONTAGE

Alle Original TOPREGAL Bauteile, die der Stabilisierung der Lagereinrichtung dienen, sind uneingeschränkt anzubringen. Darunter fallen vor allem Rahmenbauteile, Feldverbände, Diagonalstreben, Traversen, Bodenverdübelungen, Schrauben/Befestigungselemente sowie Sicherungsstifte. Generell ist bei der Montage darauf zu achten, dass die Schrauben nicht überdreht werden. Die Schrauben sind handfest zu montieren und später mit passendem Werkzeug, wie z.B. Akkuschauber oder Schraubenschlüssel, fest nachzuziehen.

Planung

Vor dem Aufstellen der Regale wird die dafür vorgesehene Fläche ausgemessen und die Stellung der Regalzeilen aufgezeichnet. Achten Sie darauf, dass die Regalreihen in gerader Flucht stehen. Bandmaß und Schlagschnur sind dafür am Besten geeignet.

Prüfung von Fußboden und Bodentoleranzen

Vor dem Aufstellen von Regaleinrichtungen prüfen Sie:

- ob die Tragfähigkeit des Fußbodens geeignet ist, um die vorgesehenen Belastungen sicher aufzunehmen. Im Zweifelsfall fragen Sie einen Fachmann und lassen die Tragfähigkeiten bestimmen.
- Die Verantwortung über die Richtigkeit der Angaben trägt der Bauherr.



Aufbau

Regale dürfen nur unter Beachtung der von uns mitgelieferten Aufbau- und Betriebsanleitungen durch hierin besonders unterwiesene Personen aufgestellt und umgebaut werden. Der Umbau von Regalen darf nur in unbeladenem Zustand erfolgen.

TECHNISCHE VORSCHRIFTEN

Grundlegender Aufbau

Alle Belastungsangaben beziehen sich auf eine Regalzeile mit mindestens 2 Feldern. In jedes Feld müssen mindestens zwei Fächer (4 Traversen) eingehängt werden.

Die Fachhöhen sind für alle Fächer annähernd gleich zu halten. Weicht die Fachhöhe von Feld zu Feld um über 10% ab, verringert sich die maximale Feldlast.

Die Ständer werden durch Schraubverbindungen mit der Fußplatte verbunden und dann im Untergrund fixiert. Die Traversen werden durch einfache Steckbauweise mit Sicherungsstift angebracht.

Anfahrerschutz

Eckbereiche und Durchfahrten sind durch einen nicht mit dem Regal verbundenen Anfahrerschutz mit gelb-schwarzer Gefahrenkennzeichnung zu schützen. (s. DGUV: 108-007)

Sicherheitsabstände

Bei Montage ist der genaue Standort des Regals vorher auf dem Boden zu markieren. Hierbei ist der notwendige Sicherheitsabstand zu Bauwerksteilen (z.B. Wand, Säule) und Gängen zu beachten. (s. DGUV: 108-007)

TÜV-Zertifiziert

Unser Lagerregal wird vom TÜV Thüringen auf Belastung, Steifigkeit und Standsicherheit geprüft, um Ihnen ein hochwertiges und sicheres Regal zu bieten.



Mechanische Sicherheit geprüft
DGUV Regel 108-007

- Belastung
- Steifigkeit
- Standsicherheit

ID 10054582.01

www.tuev-thueringen.de

Kennzeichnung

Eine Kennzeichnung durch ein Belastungsschild ist vorgeschrieben. Diese sind im Lieferumfang enthalten.

Lotrechtes Aufstellen

Das Regal ist lotrecht auszurichten. Abweichungen der Regalstützen von der Lotrechten in Längs- und Tiefenrichtung der Regale dürfen nicht mehr als 1/200 der Regalstützhöhen betragen. Um Bodenunebenheiten auszugleichen, können Höhenausgleichsbleche verwendet werden. Die einzelnen Ständer müssen innerhalb einer Regalreihe in einer Flucht stehen.

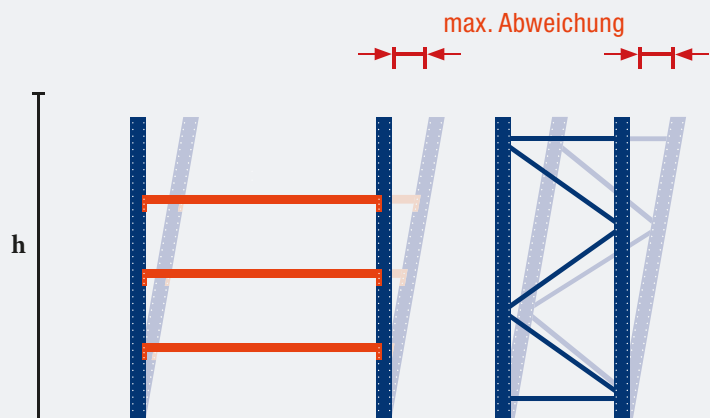
Wenn die Höhe des obersten Regalbodens über der Standfläche mehr als das 5-fache der Regaltiefe beträgt, muss eine Sicherung gegen Kippen vorgenommen werden, z.B. durch eine Bodenverankerung. Hierfür geeignete Bolzenanker sind im Lieferumfang enthalten. Erst nach abgeschlossener Montage dürfen die Regale beladen werden.

Beispiel: Regalstützhöhe 4 Meter

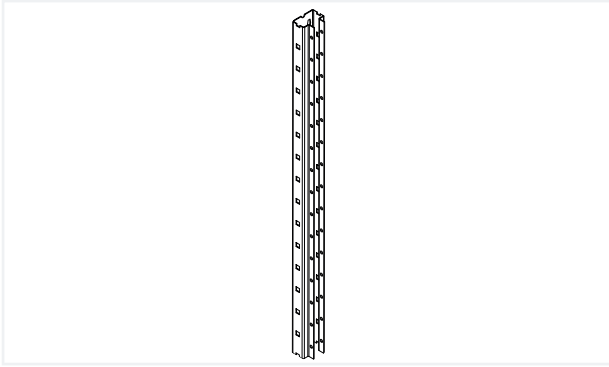
$$\frac{\text{Regalhöhe } h}{200} = \text{max. Abweichung}$$

$$\frac{400\text{cm}}{200} = 2\text{cm}$$

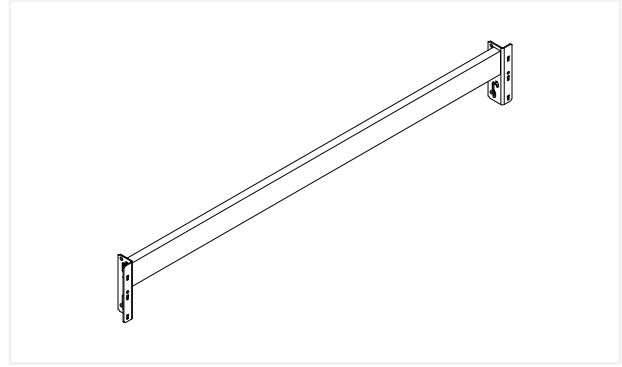
Die maximale Abweichung in Längs- und Querrichtung darf, bei diesem Beispiel, somit höchstens 2cm betragen.



A Ständerprofil



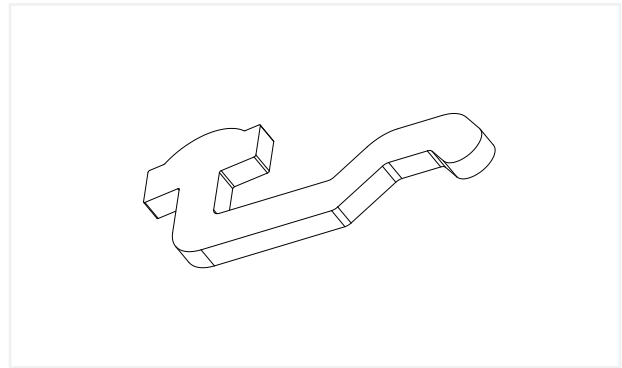
E Traverse



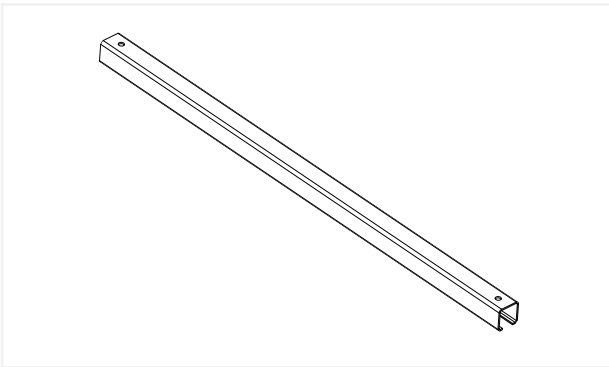
B Querstrebe



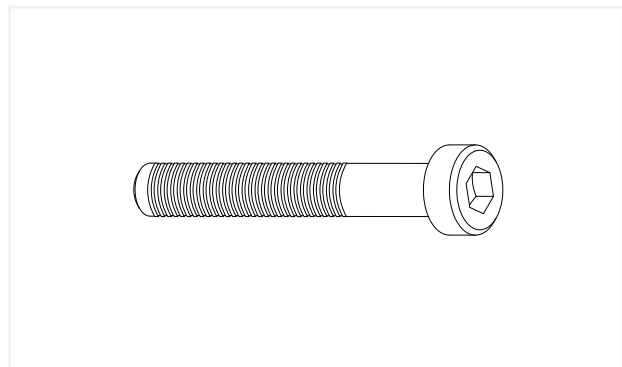
F Sicherungsstift



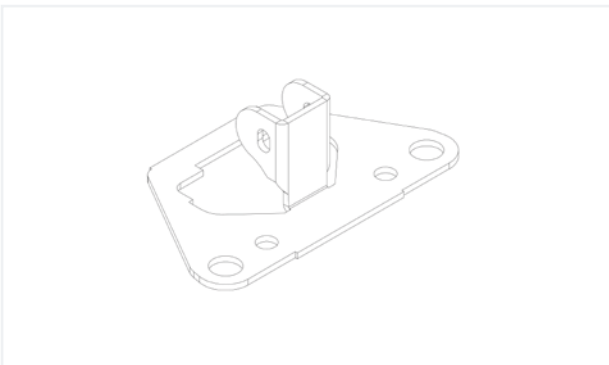
C Diagonalstrebe



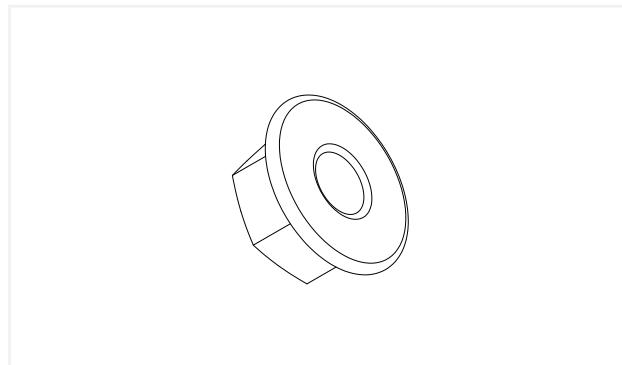
G Inbusschraube M5x35mm



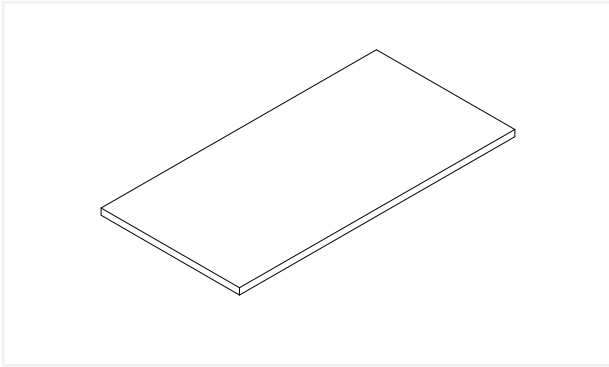
D Fußplatte



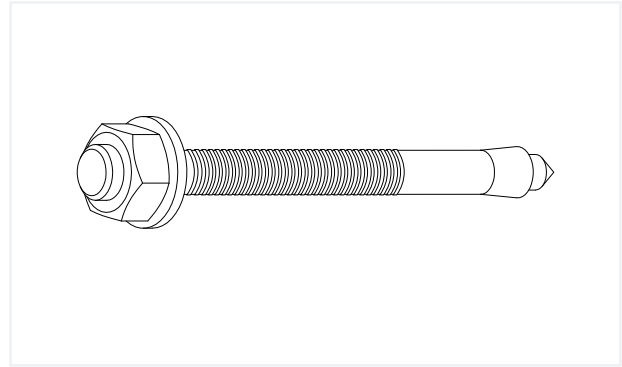
H Mutter M5



I Regalboden



J Bolzenanker

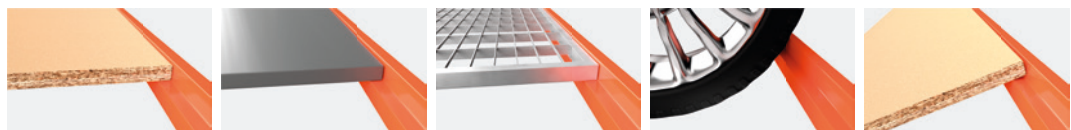


TIEFENSTEGE



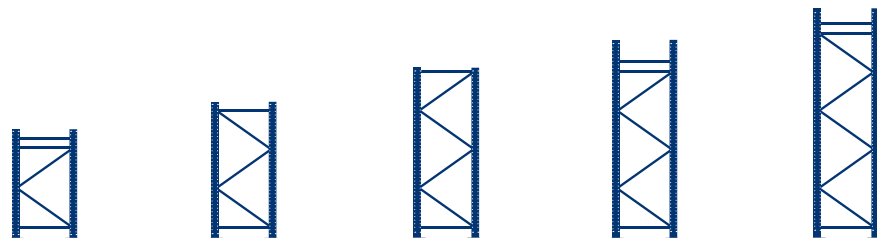
- 120cm tiefe Regale benötigen: bei 110cm langen Regalauflagen 1 Tiefensteg; bei 220cm langen Auflagen 2 Tiefenstege.
- Tiefenstege bei 110cm mittig einlegen, bei 220cm jeweils 60cm Abstand vom Regalständer (siehe Fotos).

ERHÄLTICHE REGALAUFLAGEN



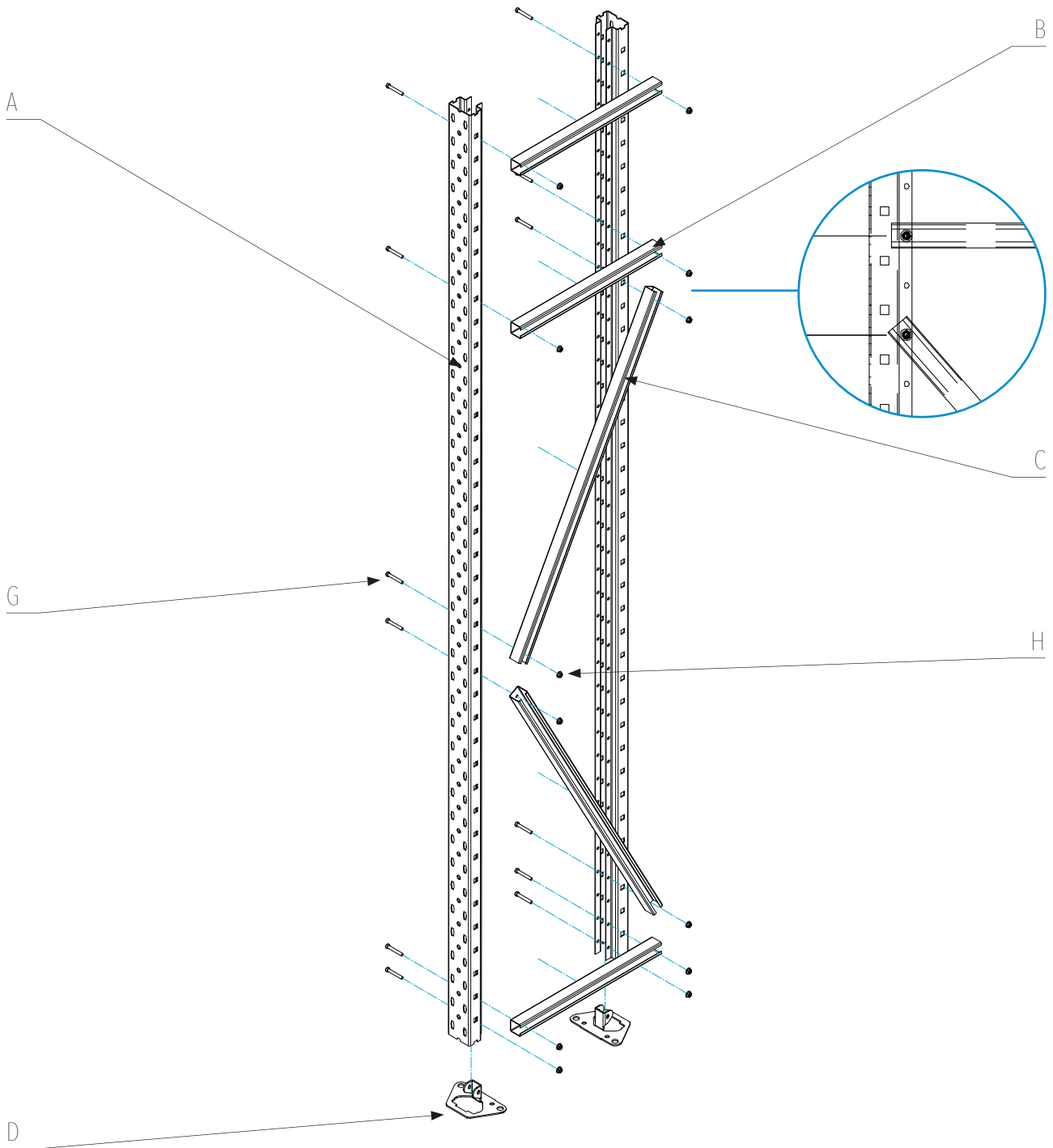
	Holzboden	Stahlboden	Gitterrost	Reifen / ohne Boden	Schrägboden
Belastung pro Ebene	500kg	500kg	500kg	400kg	300kg
Länge	110 / 220cm	110 / 220cm	110 / 220cm	110 / 220cm	110 / 220cm
Tiefe	40, 50, 60, 80, 100, 120cm	60, 80, 120cm	60, 80, 120cm	40, 50, 60, 80, 100, 120cm	40, 60, 80cm

ÜBERSICHT REGALSTÄNDER



Höhe	2m	2,5m	3m	3,5m	4m
Tiefe	Tiefe 40, 50, 60, 80, 100, 120cm				
Feldlast	2000kg	2000kg	2000kg	2000kg	2000kg
Anzahl Querstreben	3	3	2	3	3
Anzahl Diagonalstreben	2	2	3	4	5
Farbe	RAL 5005	RAL 5005	RAL 5005	RAL 5005	RAL 5005

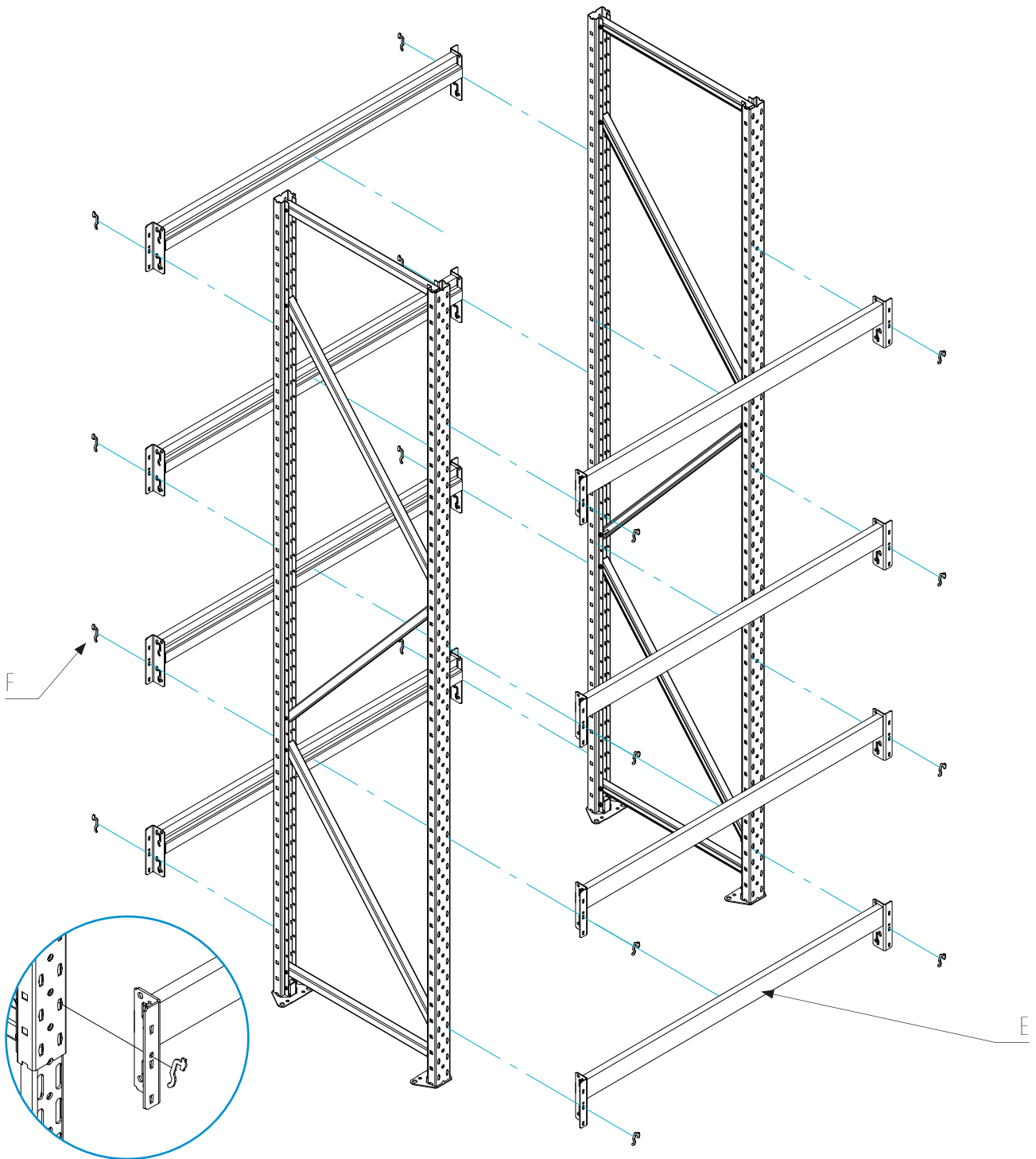
1 | STÄNDER



1.1 | Streben B und C in Ständerprofil A schieben und mit Schrauben G und Muttern H festschrauben.

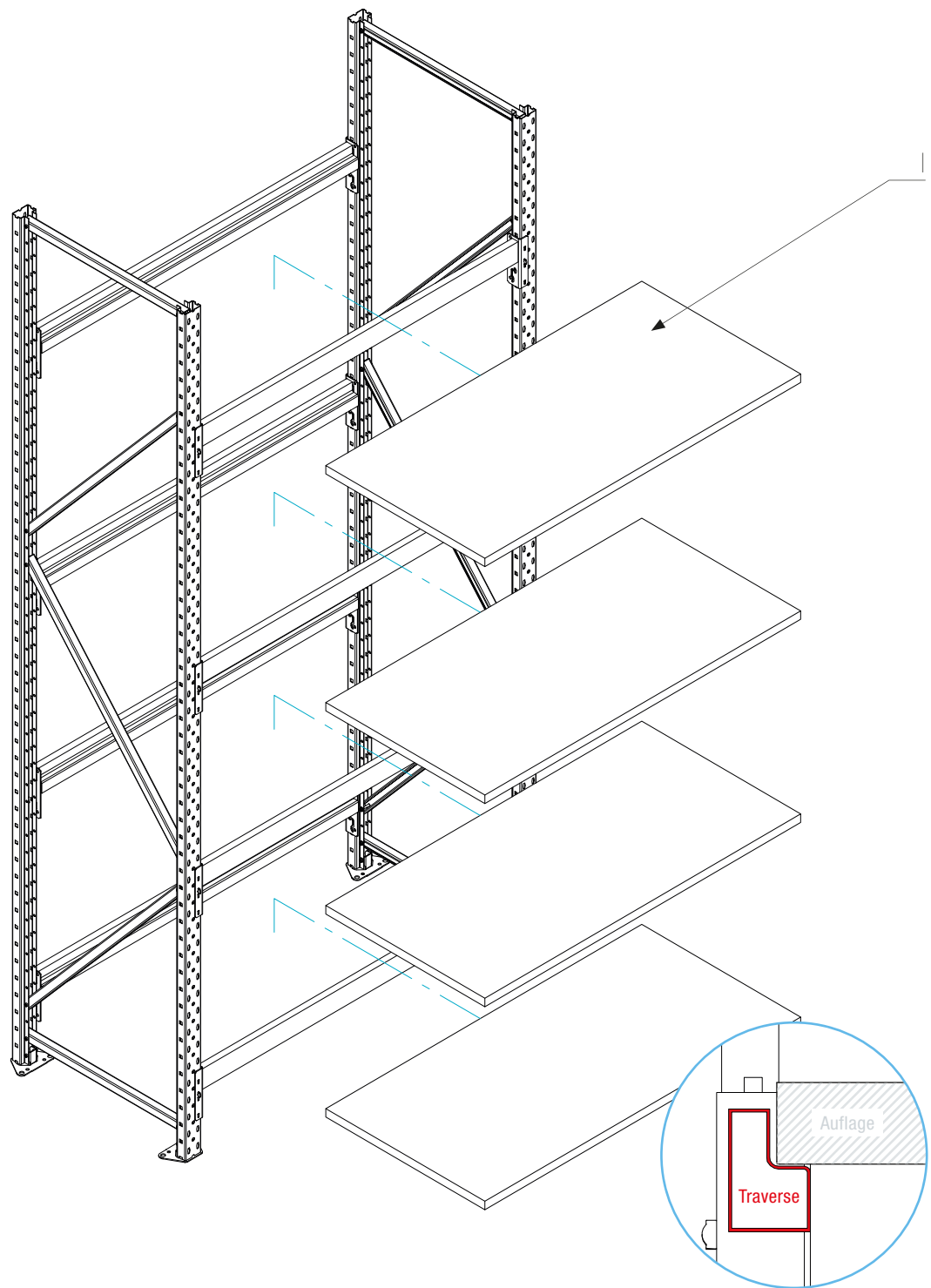
1.2 | Fußteil D auf das Ständerprofil stecken und mit Schrauben G und Muttern H montieren.

2 | TRAVERSEN



2.1 | Traversen E am Ständer einhängen und mit Sicherungsstift F sichern.

3 | AUFLAGEN

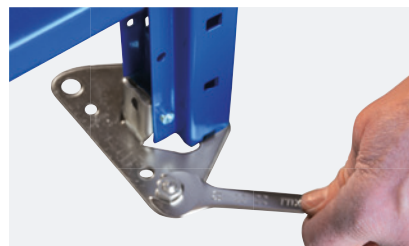


3.1 | Einlegen der Regalauflage in die Stufentraverse (selbstfixierend).

BODENVERANKERUNG FUSSPLATTE

Benötigte Einzelteile: Vormontiertes Regal, Bolzenanker J

- Löcher in den Boden bohren (ca. 80mm tief) mit einem Bohrer von 8mm Durchmesser.
- Löcher staubfrei absaugen.
- Bolzenanker in das Bohrloch schlagen.
- Die Mutter mit einem Gabelschlüssel o.ä. fest anziehen.



BELASTUNG & GEWICHTSVERTEILUNG

- Die angegebene, gleichmäßig verteilte Belastung für Fach und Feld darf nicht überschritten werden.
- Es ist darauf zu achten, dass das Lagergut gleichmäßig auf die Regalträger verteilt wird.
- Die Lasteinheiten dürfen nicht über die Auflagerträger geschoben oder stoßartig darauf abgesetzt werden.
- Regale dürfen nur nach unseren Angaben belastet werden. Die Beladung der Regale muss gleichmäßig sein, da die statische Auslegung auf der Annahme einer gleichmäßig verteilten Flächenbelastung beruht. Punktförmige Stoßlasten und Schiebelasten sind demzufolge zu vermeiden.

PRÜFUNG & KONTROLLE

- Wurde das Regal entsprechend der Montageanleitung aufgebaut?
- Sind Schäden an Teilen der Konstruktion vorhanden?
- Sind Schäden durch Stoßeinwirkung oder Überlastung an Trägern vorhanden?
- Stehen die Regalstützen lotrecht?
- Sind Risse in Schweißnähten oder im Grundmaterial vorhanden?
- Wie ist der Zustand und die Wirksamkeit der Sicherungen?
- Wie ist der Zustand des Gebäudebodens?
- Ist die Last gleichmäßig verteilt, sind die Regale zu schwer beladen?
- Wie ist die Position der Ladeeinheit auf dem Regal?
- Ist die Stabilität der Ladeeinheiten gegeben?

HANDHABUNG

- Die Regale sind grundsätzlich gemäß den Angaben in der Montageanleitung zu montieren. Eigenmächtige Veränderungen an den Regalen sind in jedweder Form unzulässig.
- Es sind an allen Regalreihen entsprechende Belastungsaufkleber anzubringen. Diese Betriebsanleitung muss auch den Lagerarbeitern zugänglich gemacht werden.
- Örtliche Veränderung der Regale oder Umstecken von Traversen dürfen nur im entladenen Zustand vorgenommen werden.
- Regale dürfen nicht von Personen betreten werden.
- Beschädigte und verformte Regalteile müssen umgehend ausgetauscht werden, da die Belastbarkeit nur in einem unbeschädigten Zustand garantiert wird. Daher dürfen beschädigte Komponenten nicht weiter genutzt werden.
- Die Summe aller Fachlasten in einem Feld darf die maximale Feldlast nicht überschreiten.
- Das Anfahren der Regalstände mit Flurfördermitteln (z.B. Gabelstapler) kann zu einer massiven Beeinträchtigung der Belastbarkeit des Regals führen und ist daher unter allen Umständen zu vermeiden.
- Generell gelten zusätzlich alle Unfallverhütungsvorschriften und die gesetzlichen Bestimmungen für Arbeitssicherheit.

NUTZUNGSHINWEISE

Grundlegendes

Regalständer und Regalfächer, insbesondere Fachböden, dürfen nicht von Personen betreten werden.

Bedienung der Regale

Beschädigte und verformte Bauteile einer Regalanlage müssen umgehend ausgetauscht werden, da die Belastbarkeit nur in einwandfreiem Zustand garantiert werden kann.

Die von uns angegebenen Fach- und Feldlasten gelten nur bei gleichmäßig verteilter Last.

Zulässige Tragfähigkeiten

Fachlast = Belastung je Regalebene.

Feldlast = gesamte Feldlast zwischen 2 Regalständern = Fachlast x Anzahl der übereinanderliegenden Regalebenen.

Das Lagergut, das direkt auf dem Hallenboden steht, wird nicht berücksichtigt.

Die Summe aller Fachlasten darf die maximale Feldlast nicht überschreiten.

Fachlasten sind gleichmäßig verteilte Lasten.

Hinweis für Stapler / Flurförderzeuge

Es ist zwingend darauf zu achten, dass Regale nicht von Staplern/Hubwägen oder sonstigen Flurförderzeugen angefahren werden. Geeignete Schutzeinrichtung hierfür finden Sie auf Seite 19 – 20.



Be- und Entladung

Alle Weitspannregale dürfen ausschließlich von Hand be- und entladen werden!
Eine Beladung durch Ameisen, Gabelstapler oder ähnliche Gerätschaften ist strikt untersagt!



Belastbarkeit

Die Angaben zur Belastbarkeit beziehen sich auf ein Regal mit mind. 2 Feldern und mind. 2 Fachebenen, welche in der Höhe annähernd gleichmäßig eingehängt sind.

REGALINSPEKTION

Die europäische Richtlinie DIN EN 15635 weist auf die Verantwortung des Betreibers hin, die Regale in ordnungsgemäßem Zustand zu halten. Hierzu müssen an den Regalen in regelmäßigen Abständen Sichtkontrollen sowie Experteninspektionen durchgeführt werden, um die Sicherheit gewährleisten zu können. Hierbei sind u.A. folgende Aspekte zu prüfen:

- Stehen die Regalstützen lotrecht?
- Sind Risse in Schweißnähten oder im Grundmaterial vorhanden?
- Wie ist der Zustand und die Wirksamkeit der Sicherungen?
- Wie ist der Zustand des Gebäudebodens?
- Wie ist die Position der Ladeinheit auf dem Regal?
- Sind Belastungs- und Informationshinweise vorhanden und aktuell?
- Ist die Stabilität der Ladeeinheiten gegeben?

Die durchgeführten Prüfungen, Mängel und deren Beseitigung sind schriftlich zu dokumentieren. Diese Dokumentation ist mindestens bis zur nächsten regelmäßigen Prüfung aufzubewahren. Es empfiehlt sich jedoch, die Dokumentation über die gesamte Lebensdauer des Regals aufzubewahren. (vgl. BGI/GUV-I 5166)

Zur Inspektion befähigte Personen

Befähigt ist, wer Fachkenntnisse aus zeitnaher beruflicher Tätigkeit im Umfeld des Prüfgegenstandes und angemessene Weiterbildung vorweisen kann. Dies sind z.B. Monteure des Herstellers oder entsprechend qualifiziertes Personal des Betreibers.

Sichtkontrolle

- Sichtkontrollen sind grundlegend wöchentlich durchzuführen.
- Sichtkontrollen können durch eine interne, befähigte Person durchgeführt werden.
- Der Prüfumfang kann auf die Teile des Regals reduziert werden, bei dem Mängel seit der letzten Prüfung zu erwarten sind.

Experteninspektion

- Experteninspektionen sind mindestens alle 12 Monate durchzuführen.
- Die umfassende Experteninspektion sollte von einer fachkundigen, meist externen Person durchgeführt werden und ein ganzheitliches Prüfprotokoll erstellt werden.



Sie haben Fragen zur Regalprüfung oder möchten, dass unsere zertifizierten Regalprüfer die Inspektion für Sie durchführen?

Sprechen Sie uns darauf an! Tel. 07158-98 43 91

HÖHENAUSGLEICHSBLECH

ART.-NR. 2375



- Unterlegbleche zum Ausgleich von Bodenunebenheiten zur Verhinderung von Schrägstellungen der Regale
- Unterlegbleche sind bis max. 2cm beliebig aufeinander stapelbar

RAMMSCHUTZPLANKE 40CM

ART.-NR. 11757, 11758, 11759, 5434, 11760



- Materialstärke: 4mm
- Höhe: 40cm
- Längen: 93cm / 123cm / 193cm / 253cm / 360cm
- Gelb lackiert mit schwarzen Signalstreifen
- Schutz vor versehentlichem Anfahren, z.B. mit Flurförderzeugen
- TÜV geprüft nach DGUV 108-007

Montage: Rammschutzplanke mithilfe der mitgelieferten 8 Bolzenanker (jeweils 4 pro Seite) im Boden verankern.

RAMMSCHUTZPLANKE 80CM

ART.-NR. 11761, 11762, 11763, 11764, 11765



- Materialstärke: 4mm
- Höhe: 80cm
- Längen: 93cm / 123cm / 193cm / 253cm / 360cm
- Gelb lackiert mit schwarzen Signalstreifen
- Schutz vor versehentlichem Anfahren, z.B. mit Flurförderzeugen
- TÜV geprüft nach DGUV 108-007

Montage: Rammschutzplanke mithilfe der mitgelieferten 8 Bolzenanker (jeweils 4 pro Seite) im Boden verankern.

RAMMSCHUTZPOLLER

ART.-NR. 10136



- Höhe: 120cm / Gewicht 19kg
- Durchmesser 16cm
- Fußplatte mit 25x25cm
- Gelb lackiert mit schwarzen Signalstreifen
- Schutz vor versehentlichem Anfahren, z.B. mit Flurförderzeugen

Montage: Rammschutzpoller mithilfe der mitgelieferten 4 Bolzenanker im Boden verankern.

ANFAHRSCHUTZ IN L-FORM

ART.-NR. 4749, 9870



- Höhen: 40cm / 80cm inkl. 4 Bolzenanker
- Gelb lackiert mit schwarzen Signalstreifen
- Eck-Rammschutz, um die äußeren Ständer zu schützen
- TÜV geprüft nach DGUV 108-007
- Vorgeschrieben für feste Regalsysteme in Verbindung mit nicht spurgebundenen Flurförderzeugen nach DGUV 108-007 (ehemals BGR 234)

Montage: Eck-Rammschutz mithilfe der mitgelieferten 4 Bolzenanker im Boden verankern.

ANFAHRSCHUTZ IN U-FORM

ART.-NR. 4748, 9868

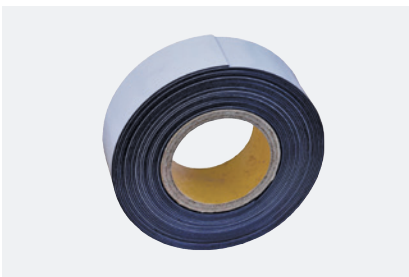


- Höhen: 40cm / 80cm inkl. 4 Bolzenanker
- Gelb lackiert mit schwarzen Signalstreifen
- U-Rammschutz, um die inneren Ständer vor versehentlichem Anfahren durch Hubhebemittel, wie z.B. Gabelstapler, Ameisen etc. zu schützen

Montage: Anfahrerschutz in U-Form mithilfe der mitgelieferten 4 Bolzenanker im Boden verankern.

MAGNETBAND

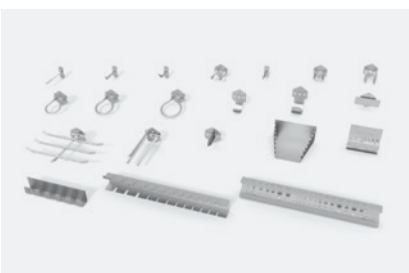
ART.-NR. 9590, 9591



- Magnetband zum Beschriften von Regalen oder z.B. auf Autokarosserien, Maschinen o.Ä.
- Maße: L 1000cm / B 5cm oder 10cm / T 0,15cm
- Wiederverwendbar
- Leichtes Zuschneiden mit handelsüblichen Scheren

STECKELEMENTE

ART.-NR. 29214, 29215, 29216



- Werkzeughalter / Maschinenhaltersets aus verzinktem Stahl für Zubehörartikel „Seitenwand / Lochwand für Lagerregal / MFR“
- Optimal für die Lagerung von jeglichem Werkzeug zum Einhängen wie z.B. Zangen, Maulschlüssel, Akkuschauber, Kabel, Rohre, Sägen, etc.
- Die einzelnen Elemente lassen sich durch ein einfaches Stecksystem ohne Montage an unsere Seitenwände / Lochwände anbringen

DISTANZSTÜCK

ART.-NR. 5805



- Distanzstück zur Parallelstellung von Lagerregalreihen
- Kann auch verwendet werden, um das Lagerregal an der Wand zu befestigen
- Länge: 20cm
- Farbe Topregal-Blau (entspricht in etwa RAL 5010)
- Bei Ständerhöhe < 2,5m empfehlen wir 2 Distanzstücke pro Ständer
- Bei Ständerhöhe ab 3m empfehlen wir 3 Distanzstücke pro Ständer

Montage: Distanzstück wird mit Schraubverbindungen an den Ständern montiert.

TIEFENSTEG

ART.-NR. 9824



- Tiefensteg für Lagerregale mit 120cm Tiefe
 - 1 Tiefensteg bei 110cm Regalböden
 - 2 Tiefenstege bei 220cm Regalböden
- Länge: 115cm
- Farbe Topregal-Orange (entspricht etwa RAL 2004)
- Erhöht die Traglast des Regalbodens bei einer Tiefe von 120cm
- Tiefensteg ist im Lieferumfang der Komplettangebote bereits inklusive

WERKZEUGSCHRÄNKE

ART.-NR. 18569, 18570, 18571, 18572



- Erhältlich in den Tiefen 60cm und 80cm
- Farbe Topregal-Blau (entspricht in etwa RAL 5010)
- Höhe: 57cm / Breite: 54cm
- Schränke werden nur eingelegt, keine Montage notwendig, selbstfixierend
- Ausführungen mit abschließbarer Tür oder Schubladen erhältlich

SPIND

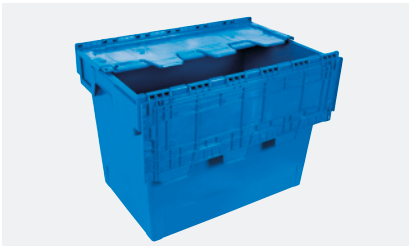
ART.-NR. 20783, 27738



- Spind mit drei Türen
- Erhältlich in den Tiefen 60cm und 80cm
- Höhe: 176,5cm / Breite: 108cm
- Abschließbare Türen (2 Schlüssel inkl.)
- Inkl. 3 Kleiderstangen und 3 Regalfächer

MEHRWEGBEHÄLTER MIT DECKEL 75L

ART.-NR. 87081, 87397, 87398



- Breite: 400cm / Höhe: 44cm / Länge: 60cm
- Es können Gewichte bis zu 50kg pro Mehrwegbehälter gelagert werden
- Für platzsparendes Einlagern und einfachen Transport

FALTBARER SICHTLAGERKASTEN 8,5L

ART.-NR. 87077, 87389, 87390



- Breite: 21,6cm / Höhe: 17,5cm / Länge: 33,6cm
- Es können Gewichte bis zu 20kg pro Sichtlagerkasten gelagert werden

FALTBARER SICHTLAGERKASTEN 15L

ART.-NR. 87078, 87391, 87392



- Breite: 27cm / Höhe: 20cm / Länge: 42cm
- Es können Gewichte bis zu 20kg pro Sichtlagerkasten gelagert werden

FALTBARER SICHTLAGERKASTEN 30L

ART.-NR. 87079, 87393, 87394



- Breite: 30,3cm / Höhe: 27,5cm / Länge: 50cm
- Es können Gewichte bis zu 28kg pro Sichtlagerkasten gelagert werden

MEHRWEGBEHÄLTER 69L

ART.-NR. 87080, 87395, 87396



- Breite: 40cm / Höhe: 40cm / Länge: 60cm
- Es können Gewichte bis zu 50kg pro Mehrwegbehälter gelagert werden
- Für platzsparendes Einlagern und einfachen Transport

AUSFÜLLEN & FAXEN

AN **FAX 0711-98 52 99 19**



ODER ALS SCAN PER EMAIL
AN **INFO@TOPREGAL.COM** SENDEN!



Art.Nr.	Bezeichnung	Anzahl

WIR BITTEN UM **BESTELLUNG/LIEFERUNG** **PER VORKASSE** **PER RECHNUNG**
(ABZÜGL. 2% SKONTO) (BIS 10 TAGE NACH ERHALT DER WARE)

WIR BITTEN UM EIN **ANGEBOT** ODER EINEN **RÜCKRUF**

RECHNUNGSADRESSE

LIEFERADRESSE

(FALLS ABWEICHEND)

Firma / Kunde

Ansprechpartner

Straße / Hausnummer

PLZ / Ort

Telefon

E-Mail

Firma / Kunde

Ansprechpartner vor Ort

Straße / Hausnummer

PLZ / Ort

Telefon

E-Mail

Unterschrift



TOPREGAL®

Topregal GmbH, Industriestraße 3, 70794 Filderstadt, Deutschland

Telefon 07158-98 43 91, Telefax 0711-98 52 99 19
E-Mail info@topregal.com, Internet www.topregal.com